

Сделано в Китае

1	Крышка	1
2	Колба	1
3	Резиновые лопасти	1
4	Держатель колбы	1
5	Поддон для крошек	1
6	Подставка	1
7	Ручка	1
8	Дополнительная нижняя крышка для колбы	1

## **Диспенсер для сыпучих продуктов – Профессионал: Инструкция по сборке для Модели GAT 100/101.**

### **Сборка.**

1. Аккуратно достаньте все части из упаковки.
2. Закрепите держатель на подставке, с силой надавив на него.
3. Вставьте колбу в держатель.

Диспенсер готов к использованию!

### **Разборка на части.**

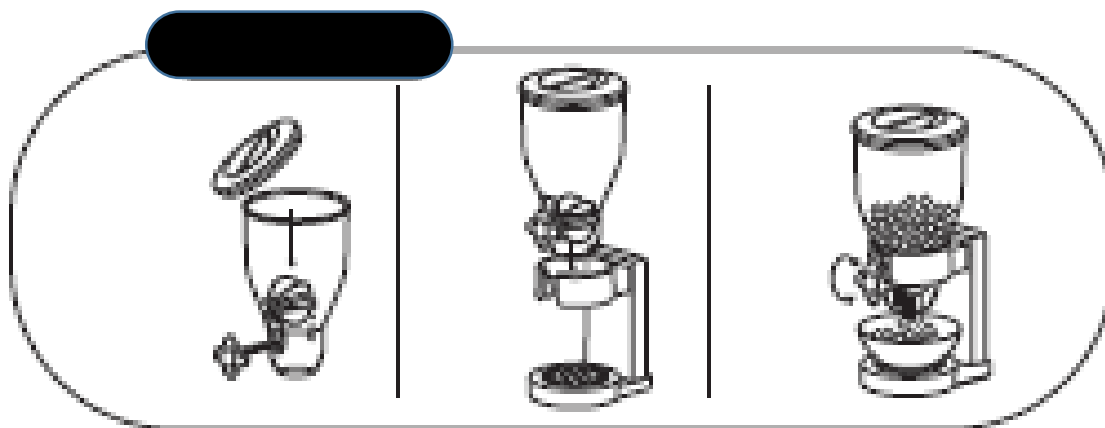
1. Выньте колбу из держателя.
2. Снимите крышку
3. Вытащите ручку
4. Аккуратно выньте резиновые лопасти через верх

### **Чистка.**

1. Вымойте части диспенсера в теплой воде, добавив немного чистящего средства. Никогда не используйте абразивную губку или тряпку.
2. Убедитесь, что все части диспенсера полностью сухие перед тем как вновь собрать его.
3. Вставьте резиновые лопасти (Обратите внимание на маркировку “front” – «перед» на лопастях и на выступ в задней части лопастей)
4. Вставьте ручку в резиновые лопасти до упора, а затем поверните до щелчка.
5. Установите чистую колбу обратно на подставку.
6. Поместите крышку обратно на колбу.

### **Как пользоваться**

1. Установите резиновые лопасти
2. Вставьте колбу в держатель
3. Используйте для круп или других сыпучих продуктов.



### **Гарантия.**

Настольный диспенсер Indispensable от компании Zevro в течение 90 дней находится на гарантии от производственного брака. Если Ваш прибор сломался по производственного брака в течение гарантийного срока, верните его Zevro в оригинальной упаковке вместе с оригиналом счета для полного возврата денежных средств. Правило распространяется **только на территорию США.**

3720 W, Touthy Ave,  
Skokie, IL. 60076, USA

Tel. 847.676.0123

Tel. 800.313.8588

Fax. 847.676.0124

[www.zevro.com](http://www.zevro.com)